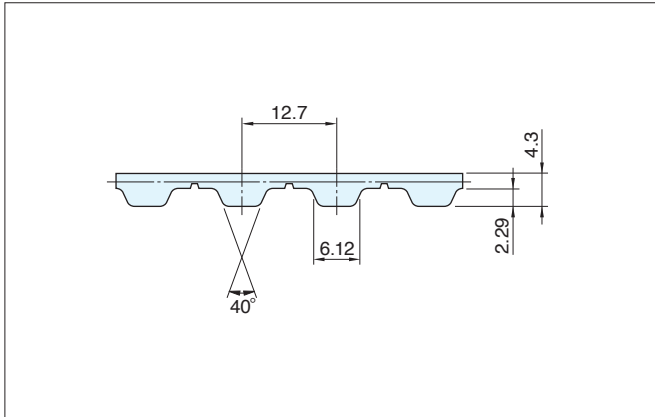


ダブル幅歯付ベルト(インチシステム)の寸法と仕様

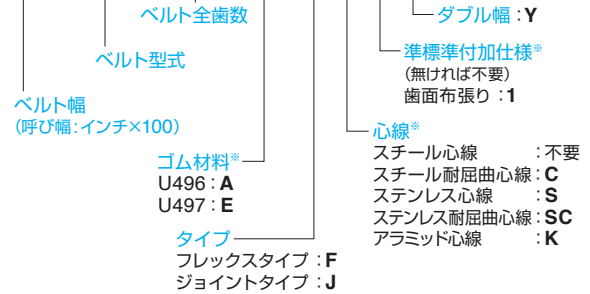
H

熱融着した背面及び歯面には融着時のバリが発生しますので、プーリ及びガイドレールにはバリ逃げの溝を設けてください。
寸法は93ページを参照ください。

型式寸法表示例



800-H-1350E-FC1Y



*ゴム材料や心線・付加仕様の組合せは、下表をご参照ください。

タイプ	ベルト幅 (呼び幅)		長さ mm (歯数)
	mm		
F	800	203.2	最小: 2540 (200) 最大: 24003 (1890)

付加仕様: 記号	スチール心線	スチール耐屈曲	ステンレス心線	ステンレス耐屈曲
	ゴム材料	ゴム材料	ゴム材料	ゴム材料
	U497 (E)	U497 (E)	U497 (E)	U497 (E)
ダブル幅: Y	E-FY	E-FCY	E-FSY	E-FSCY
歯面布張り: 1 + ダブル幅: Y	E-F1Y	E-FC1Y	E-FS1Y	E-FSC1Y

タイプ	ベルト幅 (呼び幅)		長さ mm (歯数)
	mm		
J	800	203.2	最小: 2540 (200) 最大: 40005 (3150)
		1000 1200	254.0 304.8

付加仕様: 記号	スチール心線		アラミッド心線	
	ゴム材料		ゴム材料	
	U496 (A)	U497 (E)	U496 (A)	U497 (E)
ダブル幅: Y	A-JY	E-JY	A-JKY	E-JKY
ダブル幅: Y	A-JY	E-JY	A-JKY	—

許容張力 F

単位: N

ベルト幅		フレックスタイプ F	ジョイントタイプ J
呼び幅	mm		
800	203.2	12640	5120
1000	254.0	—	4060
1200	304.8	—	5120

許容張力は引張荷重のみに関する許容値であり、選定基準ではありません。
初張力の設定につきましては、96ページの手順に従い算出してください。
スチール心線とアラミッド心線の数値です。
ステンレス心線は、表の値の80%を許容張力としてください。

製品質量 (参考値)

単位: g

型式	フレックスタイプ F	ジョイントタイプ J	リニアタイプ L	備考
H	113	111 (95)	—	幅25.4mm、長さ1m

()はアラミッド繊維心線品